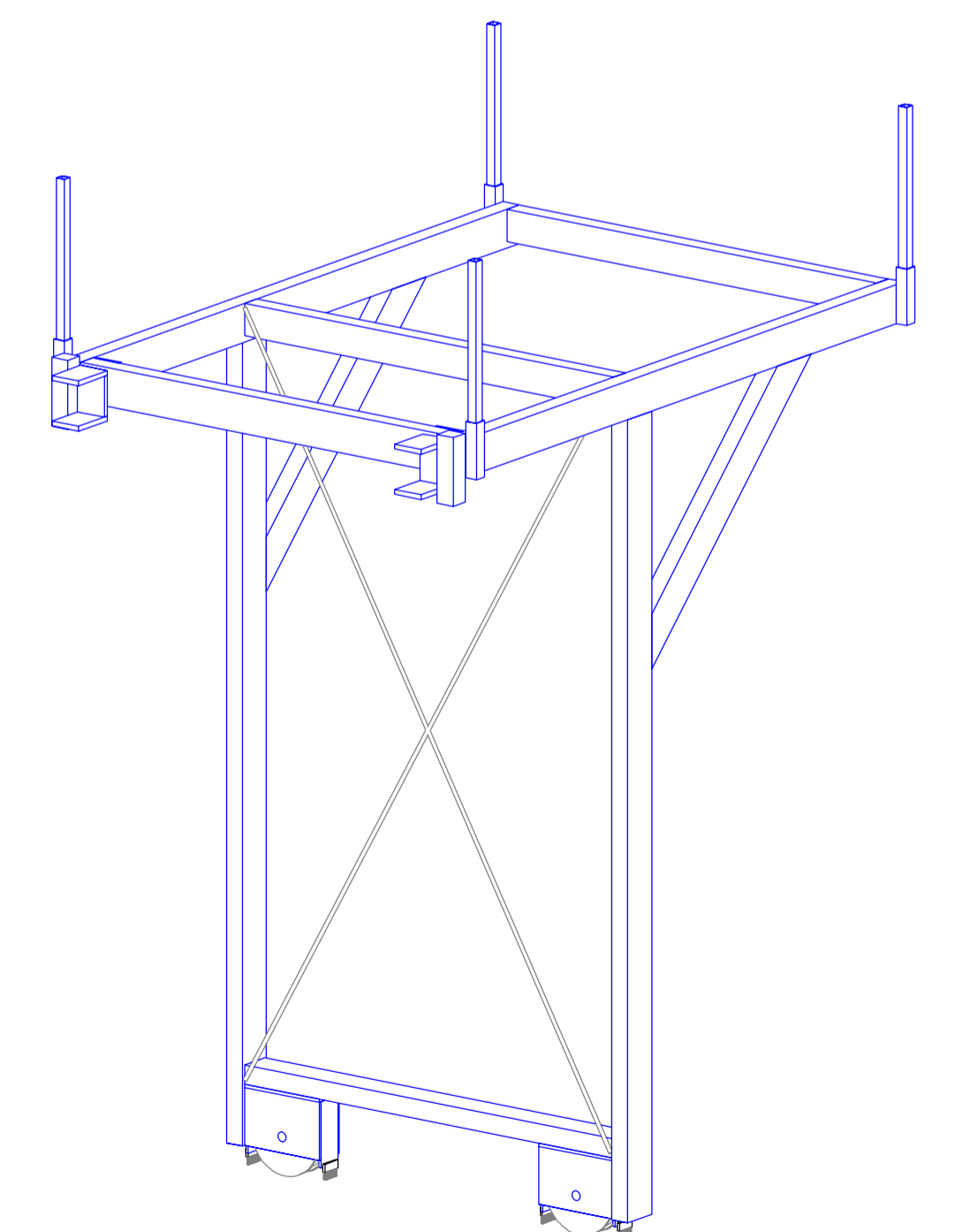


5 Stk
Wagengewicht:
206,7kg ohne Räder



6 Stk
Wagengewicht:
212,1kg ohne Räder

